



OUTBACK

Preise · Technische Daten · Ausstattung

September 2009



Outback | Preise

	Version	Ausstattungspaket	Antriebsart	Kraftstoffart	Leistung	Getriebe	Hubraum	Preise ¹⁾
					kW/PS		ccm	inkl. 19% MwSt.
MODELL								
Outback	2.0D	Trend	Allradantrieb	Diesel	110/150	6-Gang	1998	34.600,- €
		Active	Allradantrieb	Diesel	110/150	6-Gang	1998	37.000,- €
		Comfort	Allradantrieb	Diesel	110/150	6-Gang	1998	39.100,- €
		Comfort <i>Navigation</i>	Allradantrieb	Diesel	110/150	6-Gang	1998	42.100,- €
	2.5i	Trend	Allradantrieb	Benzin	123/167	6-Gang	2457	35.200,- €
		Trend	Allradantrieb	Benzin	123/167	Lineartronic	2457	37.200,- €
		Active	Allradantrieb	Benzin	123/167	6-Gang	2457	37.000,- €
		Active	Allradantrieb	Benzin	123/167	Lineartronic	2457	39.000,- €
		Comfort	Allradantrieb	Benzin	123/167	6-Gang	2457	39.100,- €
		Comfort	Allradantrieb	Benzin	123/167	Lineartronic	2457	41.100,- €
		Comfort <i>Navigation</i>	Allradantrieb	Benzin	123/167	6-Gang	2457	42.100,- €
		Comfort <i>Navigation</i>	Allradantrieb	Benzin	123/167	Lineartronic	2457	44.100,- €
	3.6R	Exclusive <i>Navigation</i>	Allradantrieb	Benzin	191/260	Automatik	3630	49.000,- €

	Preise
	inkl. 19% MwSt.
SONDERAUSSTATTUNGEN	
Leder-Innenausstattung (Sitze und Kopfstützen komplett in Leder sowie Teile der Tür-Seitenverkleidung; Farbe auf Anfrage)	2.120,- €
Leder-Innenausstattung inkl. Sitzheizung vorne (Farbe auf Anfrage)	2.520,- €
Metallic-/Perleffektlackierung (bei allen Outback Modellen ist die Grundfarbe "Satin White" ohne Aufpreis)	490,- €
Plus1-Anschlußgarantie für Modelle mit Benzinmotor (1 Jahr Anschlußgarantie bis max. 130.000 km nach Ablauf der 3-Jahres-Garantie)	395,- €
Plus2-Anschlußgarantie für Modelle mit Benzinmotor (2 Jahre Anschlußgarantie bis max. 160.000 km nach Ablauf der 3-Jahres-Garantie)	760,- €
Plus1-Anschlußgarantie für Modelle mit Dieselmotor (1 Jahr Anschlußgarantie bis max. 130.000 km nach Ablauf der 3-Jahres-Garantie)	460,- €
Plus2-Anschlußgarantie für Modelle mit Dieselmotor (2 Jahre Anschlußgarantie bis max. 160.000 km nach Ablauf der 3-Jahres-Garantie)	890,- €

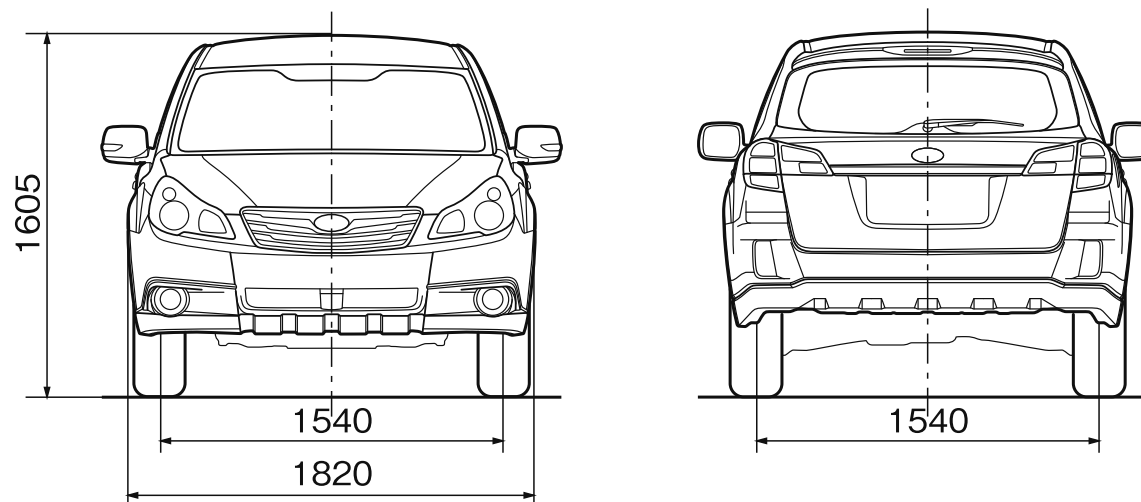
● = Serienausstattung - = nicht im Lieferprogramm erhältlich ○ = optional gegen Aufpreis lieferbar ¹⁾ Alle Preise verstehen sich als unverbindliche Preisempfehlung inkl. 19% MwSt., zzgl. Überführungskosten ²⁾ Bitte fragen Sie Ihren Subaru-Vertragshändler nach der Funktionsweise dieses Systems ³⁾ Kraftstoffverbrauch/CO₂-Emissionen gemäß EU-Richtlinie 1999/94/EG. Die angegebenen Werte wurden nach den vorgeschriebenen Messverfahren (RL/80/1268/EWG) ermittelt. ⁴⁾ Leergewicht ohne Fahrer; je nach Ausstattungsumfang kann sich das Leergewicht erhöhen ⁵⁾ 1677 Liter in Verbindung mit Schiebedach ⁶⁾ nicht in Verbindung mit Navigationssystem ab Werk ⁷⁾ TMC-Box optional als Zubehör lieferbar ⁸⁾ nur in Verbindung mit Schaltgetriebe ⁹⁾ nur in Verbindung mit Automatikgetriebe ¹⁰⁾ Eine Anhängelasterhöhung ist bei einzelnen Modellen möglich. Bitte fragen Sie Ihren Subaru-Partner.

Outback | Technische Daten

Version		2.0D	2.5i	3.6R
		6-Gang	6-Gang	Lineartronic
				5-Gang Automatik
MOTOR				
4-Zylinder-Leichtmetall-Boxermotor, 16V, flüssigkeitsgekühlt		●	●	●
6-Zylinder-Leichtmetall-Boxermotor, 24V, flüssigkeitsgekühlt		-	-	●
Microprozessorgesteuertes Motormanagement		●	●	●
Kraftstoffeinspritzung		Common-Rail	Multipoint	Multipoint
Dieselpartikelfilter (DPF), geschlossen ²⁾		●	-	-
Hubraum	ccm	1998	2457	2457
Leistung	kW (PS) bei U/min.	110 (150) / 3600	123 (167)/5600	123 (167)/5600
Maximales Drehmoment	Nm bei U/min.	350/1800	229/4000	229/4000
Bohrung/Hub	mm	86,0x86,0	99,5x79	99,5x79
Verdichtungsverhältnis		16:1	10:1	10:1
Abgasnorm		Euro 5	Euro 5	Euro 5
Kraftstoffart		Diesel	Super 95 Oktan	Super 95 Oktan
Antriebsart		Allradantrieb	Allradantrieb	Allradantrieb
FAHRLEISTUNGEN				
Höchstgeschwindigkeit	km/h	195	201	198
Beschleunigung (0-100 km/h)	sec	9,7	9,6	10,4
KRAFTSTOFFVERBRAUCH UND EMISSION ³⁾				
Verbrauch innerorts	l/100 km	7,7	11,7	11,3
Verbrauch außerorts	l/100 km	5,6	6,8	6,7
Verbrauch kombiniert	l/100 km	6,4	8,6	8,4
CO ₂ -Emission kombiniert	g/km	167	199	194
ANHÄNGELAST				
ungebremst	kg	750	750	750
gebremst bis 12% Steigung	kg	1700 ¹⁰⁾	1800 ¹⁰⁾	1800 ¹⁰⁾

Outback | Technische Daten

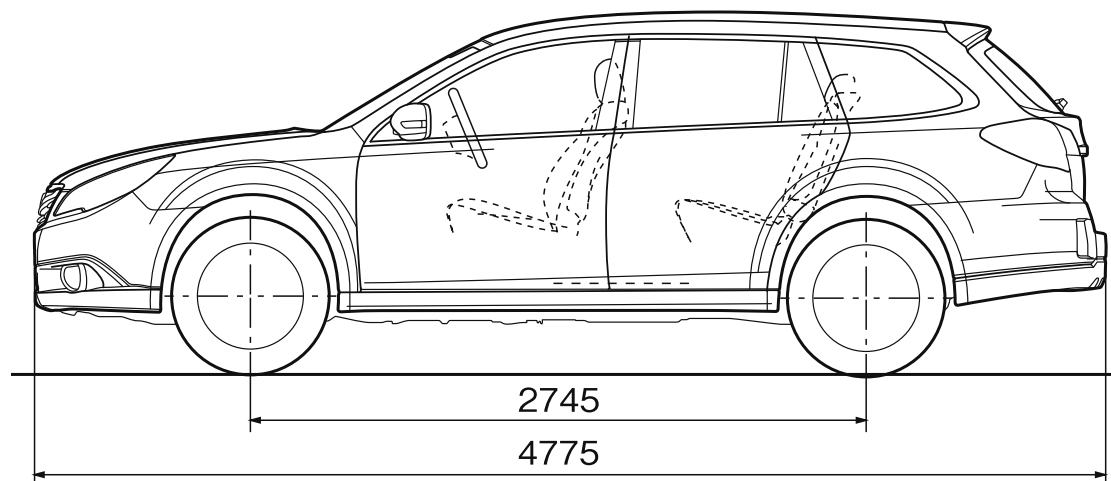
Version		2.0D	2.5i		3.6R
		6-Gang	6-Gang	Lineartronic	5-Gang Automatik
ABMESSUNGEN UND GEWICHTE					
Länge	mm	4775	4775	4775	4775
Breite	mm	1820	1820	1820	1820
Höhe	mm	1605	1605	1605	1605
Bodenfreiheit	mm	200	200	200	200
Radstand	mm	2745	2745	2745	2745
Spurweite vorne	mm	1540	1540	1540	1540
Spurweite hinten	mm	1540	1540	1540	1540
Böschungswinkel vorne/hinten	Grad	18,6/20	18,6/23	18,6/23	18,6/23
Rampenwinkel	Grad	20	20	20	20



● = Serienausstattung - = nicht im Lieferprogramm erhältlich ○ = optional gegen Aufpreis lieferbar ¹⁾ Alle Preise verstehen sich als unverbindliche Preisempfehlung inkl. 19% MwSt, zzgl. Überführungskosten ²⁾ Bitte fragen Sie Ihren Subaru-Vertragshändler nach der Funktionsweise dieses Systems ³⁾ Kraftstoffverbrauch/CO₂-Emissionen gemäß EU-Richtlinie 1999/94/EG. Die angegebenen Werte wurden nach den vorgeschriebenen Messverfahren (RL/80/1268/EWG) ermittelt. ⁴⁾ Leergewicht ohne Fahrer; je nach Ausstattungsumfang kann sich das Leergewicht erhöhen ⁵⁾ 1677 Liter in Verbindung mit Schiebedach ⁶⁾ nicht in Verbindung mit Navigationssystem ab Werk ⁷⁾ TMC-Box optional als Zubehör lieferbar ⁸⁾ nur in Verbindung mit Schaltgetriebe ⁹⁾ nur in Verbindung mit Automatikgetriebe ¹⁰⁾ Eine Anhängelasterhöhung ist bei einzelnen Modellen möglich. Bitte fragen Sie Ihren Subaru-Partner.

Outback | Technische Daten

Version		2.0D	2.5i	3.6R
		6-Gang	6-Gang	Lineartronic
				5-Gang Automatik
ABMESSUNGEN UND GEWICHTE				
Dachlast (max.)	kg	80	80	80
Leergewicht ⁴⁾	kg	1570	1495	1535
zulässiges Gesamtgewicht	kg	2085	2010	2040
Bereifung		225/60 R17 99V	225/60 R17 99V	225/60 R17 99V
Felgenreöße		7Jx17 ET +48	7Jx17 ET +48	7Jx17 ET +48
Wendekreis	m	11,4	11,4	11,4
Tankinhalt	l	65	65	65



Outback | Technische Daten

Version		2.0D	2.5i		3.6R
		6-Gang	6-Gang	Lineartronic	5-Gang Automatik
GEPÄCKRAUM					
Gepäckraumvolumen	Liter (VDA)	526	526	526	526
Gepäckraumvolumen bei umgeklappter Rücksitzlehne ⁵⁾	Liter (VDA)	1726 (1677)	1726 (1677)	1726 (1677)	1677
Höhe	mm	815	815	815	815
Länge bis zur Rücksitzlehne	mm	1070	1070	1070	1070
Länge bei umgeklappter Rücksitzlehne	mm	2050	2050	2050	2050
Breite (max.)	mm	1410	1410	1410	1410
Breite zwischen den Radhäusern (min.)	mm	1090	1090	1090	1090

● = Serienausstattung - = nicht im Lieferprogramm erhältlich ○ = optional gegen Aufpreis lieferbar ¹⁾ Alle Preise verstehen sich als unverbindliche Preisempfehlung inkl. 19% MwSt, zzgl. Überführungskosten ²⁾ Bitte fragen Sie Ihren Subaru-Vertragshändler nach der Funktionsweise dieses Systems ³⁾ Kraftstoffverbrauch/CO₂-Emissionen gemäß EU-Richtlinie 1999/94/EG. Die angegebenen Werte wurden nach den vorgeschriebenen Messverfahren (RL/80/1268/EWG) ermittelt. ⁴⁾ Leergewicht ohne Fahrer; je nach Ausstattungsumfang kann sich das Leergewicht erhöhen ⁵⁾ 1677 Liter in Verbindung mit Schiebedach ⁶⁾ nicht in Verbindung mit Navigationssystem ab Werk ⁷⁾ TMC-Box optional als Zubehör lieferbar ⁸⁾ nur in Verbindung mit Schaltgetriebe ⁹⁾ nur in Verbindung mit Automatikgetriebe ¹⁰⁾ Eine Anhängelasterhöhung ist bei einzelnen Modellen möglich. Bitte fragen Sie Ihren Subaru-Partner.

Outback | Ausstattung

Version	2.0D				2.5i				3.6R
Ausstattungspaket	Trend	Active	Comfort	Comfort Navigation	Trend	Active	Comfort	Comfort Navigation	Exclusive
TECHNIK/SICHERHEIT									
3-Punkt-Sicherheitsgurte und Kopfstützen für fünf Passagiere	●	●	●	●	●	●	●	●	●
5-Gang-Automatikgetriebe	-	-	-	-	-	-	-	-	●
6-Gang-Schaltgetriebe	●	●	●	●	● ⁸⁾	● ⁸⁾	● ⁸⁾	● ⁸⁾	-
Alufelgen 17-Zoll	●	●	●	●	●	●	●	●	●
Antiblockiersystem (ABS)	●	●	●	●	●	●	●	●	●
Berg-Anfahrhilfe, elektronisch geregelt	●	●	●	●	●	●	●	●	●
Bremsassistent, elektronisch	●	●	●	●	●	●	●	●	●
Bremsscheiben vorne, innenbelüftet	●	●	●	●	●	●	●	●	●
ECO-Anzeige	●	●	●	●	●	●	●	●	●
Fahrdynamikregelung, elektronisch (Vehicle Dynamics Control)	●	●	●	●	●	●	●	●	●
Fahrer- und Beifahrer Airbag	●	●	●	●	●	●	●	●	●
Fahrer- und Beifahrer Seitenairbag	●	●	●	●	●	●	●	●	●
Gurtstraffer mit Gurtkraftbegrenzer	●	●	●	●	●	●	●	●	●
Kopfairbags ("Window-Airbags"), vorne und hinten	●	●	●	●	●	●	●	●	●
Niveauregulierung (Hinterachse)	●	●	●	●	●	●	●	●	●
Parkbremse, elektronisch	●	●	●	●	●	●	●	●	●
Permanenter Allradantrieb AWD	●	●	●	●	●	●	●	●	●
Rundum-Aufprallschutz	●	●	●	●	●	●	●	●	●
Scheibenbremsen, vorne und hinten	●	●	●	●	●	●	●	●	●
Servolenkung, elektrisch	●	●	●	●	●	●	●	●	●
SI-Drive (3-fach Steuerung für Motormanagement)	-	-	-	-	-	-	-	-	●
Stufenloses Automatikgetriebe Lineartronic	-	-	-	-	○	○	○	○	-
Wegfahrsperre, elektronisch	●	●	●	●	●	●	●	●	●

Outback | Ausstattung

Version	2.0D				2.5i				3.6R
Ausstattungspaket	Trend	Active	Comfort	Comfort Navigation	Trend	Active	Comfort	Comfort Navigation	Exclusive
INNENAUSSTATTUNG									
Ablagefach für Gepäckraumrollo unter der Ladefläche	●	●	●	●	●	●	●	●	●
Audioanlage mit 6-fach CD-Wechsler ⁶⁾	●	●	●	-	●	●	●	-	-
Audioanlage mit AUX-IN-Anschluß	●	●	●	-	●	●	●	-	-
Audioanlage mit Cinch-Anschluss für externe Audio-/Videogeräte	-	-	-	●	-	-	-	●	●
Audioanlage mit Fernbedienungstasten am Lenkrad	●	●	●	●	●	●	●	●	●
Audioanlage mit WMA-/MP3-Abspielfunktion	●	●	●	●	●	●	●	●	●
Außentemperaturanzeige	●	●	●	●	●	●	●	●	●
Beifahrersitz, höhenverstellbar	-	-	-	-	-	-	-	-	●
Beifahrersitz, elektrisch (8-fach verstellbar)	-	-	-	-	-	-	-	-	●
Belüftungsdüsen für Fondpassagiere	-	-	-	-	-	-	●	●	●
Bluetooth-Freisprecheinrichtung für Mobiltelefone	●	●	●	●	●	●	●	●	●
Cockpitzierleisten in Edelholz-Optik	-	-	-	-	-	-	-	-	●
Cockpitzierleisten in Silber	●	●	●	●	●	●	●	●	-
Digitaluhr	●	●	●	●	●	●	●	●	●
DVD-Navigationssystem (VGA-Monitor) ⁷⁾	-	-	-	●	-	-	-	●	●
DVD-Player	-	-	-	●	-	-	-	●	●
Fahrer-Informationssystem (Bordcomputer)	●	●	●	●	●	●	●	●	●
Fahrersitz, elektrisch (10-fach verstellbar)	-	●	●	●	●	●	●	●	●
Fahrersitz, elektrisch mit Memory-Funktion	-	-	●	●	-	-	●	●	●
Fahrersitz, höhenverstellbar	●	●	●	●	●	●	●	●	●
Fensterheber elektrisch (vorne und hinten)	●	●	●	●	●	●	●	●	●
Geschwindigkeitsregelanlage mit Lenkradbedienung	●	●	●	●	●	●	●	●	●
Getränkehalter vorne und hinten	●	●	●	●	●	●	●	●	●
Glasschiebedach, elektrisch	-	●	●	●	-	●	●	●	●
Innenraumbeleuchtung mit Zeitverzögerung	●	●	●	●	●	●	●	●	●
ISOFIX-Kindersitzbefestigungen	●	●	●	●	●	●	●	●	●

● = Serienausstattung - = nicht im Lieferprogramm erhältlich ○ = optional gegen Aufpreis lieferbar ¹⁾ Alle Preise verstehen sich als unverbindliche Preisempfehlung inkl. 19% MwSt, zzgl. Überführungskosten ²⁾ Bitte fragen Sie Ihren Subaru-Vertragshändler nach der Funktionsweise dieses Systems ³⁾ Kraftstoffverbrauch/CO₂-Emissionen gemäß EU-Richtlinie 1999/94/EG. Die angegebenen Werte wurden nach den vorgeschriebenen Messverfahren (RL/80/1268/EWG) ermittelt. ⁴⁾ Leergewicht ohne Fahrer; je nach Ausstattungsumfang kann sich das Leergewicht erhöhen ⁵⁾ 1677 Liter in Verbindung mit Schiebedach ⁶⁾ nicht in Verbindung mit Navigationssystem ab Werk ⁷⁾ TMC-Box optional als Zubehör lieferbar ⁸⁾ nur in Verbindung mit Schaltgetriebe ⁹⁾ nur in Verbindung mit Automatikgetriebe ¹⁰⁾ Eine Anhängelasterhöhung ist bei einzelnen Modellen möglich. Bitte fragen Sie Ihren Subaru-Partner.

Outback | Ausstattung

Version	2.0D				2.5i				3.6R
Ausstattungspaket	Trend	Active	Comfort	Comfort Navigation	Trend	Active	Comfort	Comfort Navigation	Exclusive
INNENAUSSTATTUNG									
Kindersicherung, hinten	●	●	●	●	●	●	●	●	●
Klimaautomatik (2-Zonen), getrennt für Fahrer- und Beifahrer	●	●	●	●	●	●	●	●	●
Lade-/Kofferraumbeleuchtung	●	●	●	●	●	●	●	●	●
Lederlenkrad	-	●	●	●	●	●	●	●	●
Ledersitze, vorne und hinten (partiell Kunstleder)	○	○	●	●	○	○	●	●	●
Lendenwirbelstütze (Fahrerseite), elektrisch	-	●	●	●	●	●	●	●	●
Lenkrad, mit Axial- und Höhenverstellung	●	●	●	●	●	●	●	●	●
Make-Up-Spiegel, beleuchtet (Fahrer- und Beifahrerseite)	●	●	●	●	●	●	●	●	●
Mittelarmlehne hinten	●	●	●	●	●	●	●	●	●
Multifunktions-Lenkrad mit Bluetooth-Freisprecheinrichtung	●	●	●	●	●	●	●	●	●
Regensensor, Empfindlichkeit einstellbar	●	●	●	●	●	●	●	●	●
Reifen-Pannenset mit Kompressor	●	●	●	●	●	●	●	●	●
Rücksitzlehne geteilt umklappbar 60/40	●	●	●	●	●	●	●	●	●
Rücksitzlehne, in der Neigung verstellbar	●	●	●	●	●	●	●	●	●
Rücksitzlehne mit Fernentriegelung vom Kofferraum aus	●	●	●	●	●	●	●	●	●
Schaltwippen am Lenkrad	-	-	-	-	● ⁹⁾	● ⁹⁾	● ⁹⁾	● ⁹⁾	●
Sitzheizung (vorne)	-	●	●	●	●	●	●	●	●
Start-/Stopp-Knopf (anstelle Zündschloss)	-	-	-	●	-	-	-	●	●
Tankklappe mit Fernentriegelung	●	●	●	●	●	●	●	●	●
Zündschloß, beleuchtet	●	●	●	-	●	●	●	-	-

Outback | Ausstattung

Version	2.0D				2.5i				3.6R
Ausstattungspaket	Trend	Active	Comfort	Comfort Navigation	Trend	Active	Comfort	Comfort Navigation	Exclusive
AUSSENAUSSTATTUNG									
Außenspiegel mit integriertem LED-Blinker	●	●	●	●	●	●	●	●	●
Außenspiegel, elektrisch anklappbar	●	●	●	●	●	●	●	●	●
Außenspiegel, elektrisch einstell- und beheizbar	●	●	●	●	●	●	●	●	●
Colorverglasung	●	●	●	●	●	●	●	●	●
Dach-Heckspoiler	●	●	●	●	●	●	●	●	●
Dachreling, schwarz	●	●	●	●	●	●	●	●	●
Halogenscheinwerfer	●	-	-	-	●	-	-	-	-
Heckscheibenheizung	●	●	●	●	●	●	●	●	●
Heckscheibenwischer mit Dauer- und Intervallschaltung	●	●	●	●	●	●	●	●	●
Keyless Access (schlüsselloses Zugangssystem)	-	-	-	●	-	-	-	●	●
Lichtsensoren für automatische Einschaltung des Abblendlichts	●	●	●	●	●	●	●	●	●
Metallic-/Perleffektlackierung	○	○	○	○	○	○	○	○	○
Nebelscheinwerfer	●	●	●	●	●	●	●	●	●
Rückfahrkamera (in Kombination mit dem werksseitigen Navigationssystem)	-	-	-	●	-	-	-	●	●
Scheibenantenne	●	●	●	●	●	●	●	●	●
Scheibenwischer-Enteiser (vorne)	-	●	●	●	●	●	●	●	●
Stoßstangen in Wagenfarbe	●	●	●	●	●	●	●	●	●
Xenon-Scheinwerfer mit Scheinwerfer-Reinigungsanlage	-	●	●	●	-	●	●	●	●
Zentralverriegelung mit Funkfernbedienung und Aktivierungsbestätigung	●	●	●	●	●	●	●	●	●

● = Serienausstattung - = nicht im Lieferprogramm erhältlich ○ = optional gegen Aufpreis lieferbar ¹⁾ Alle Preise verstehen sich als unverbindliche Preisempfehlung inkl. 19% MwSt, zzgl. Überführungskosten ²⁾ Bitte fragen Sie Ihren Subaru-Vertragshändler nach der Funktionsweise dieses Systems ³⁾ Kraftstoffverbrauch/CO₂-Emissionen gemäß EU-Richtlinie 1999/94/EG. Die angegebenen Werte wurden nach den vorgeschriebenen Messverfahren (RL/80/1268/EWG) ermittelt. ⁴⁾ Leergewicht ohne Fahrer; je nach Ausstattungsumfang kann sich das Leergewicht erhöhen ⁵⁾ 1677 Liter in Verbindung mit Schiebedach ⁶⁾ nicht in Verbindung mit Navigationssystem ab Werk ⁷⁾ TMC-Box optional als Zubehör lieferbar ⁸⁾ nur in Verbindung mit Schaltgetriebe ⁹⁾ nur in Verbindung mit Automatikgetriebe ¹⁰⁾ Eine Anhängelasterhöhung ist bei einzelnen Modellen möglich. Bitte fragen Sie Ihren Subaru-Partner.

Outback | Zubehör

Ausgewähltes Zubehör	Teilenummer	Verwendungsbereich			Preise	
		2.0D	2.5i	3.6R	ohne MwSt.	inkl. 19% MwSt.
BEZEICHNUNG						
Leichtmetallfelge 7,5 x 18, ET 48 (Nabenkappe zusätzlich notwendig)	SECWSC4000	○	○	○	192,44 €	229,00 €
Schmutzfängersatz vorne	J1010AJ021	○	○	○	66,39 €	79,00 €
Schmutzfängersatz hinten	J1010AJ024	○	○	○	66,39 €	79,00 €
Stoßfängerschutzleiste (Kunststoff)	E775EAJ020	○	○	○	87,39 €	103,99 €
Seitenschutzleistensatz	J105EAJ100	○	○	○	79,83 €	95,00 €
Kunststofffrontblende Aluminiumoptik	E555EAJ000	○	○	○	175,63 €	209,00 €
Kunststoffseitenblendensatz Aluminiumoptik	E265EAJ000	○	○	○	360,50 €	429,00 €
Kunststoffheckblende Aluminiumoptik	E555EAJ100	○	○	○	217,65 €	259,00 €
Aluminium-Dachgrundträger C-Slot	E365EAJ100	○	○	○	167,23 €	199,00 €
Teppichmattensatz vorne u. hinten, Premium Schwarz	J505EAJ210	○	○	○	57,98 €	69,00 €
Teppichmattensatz vorne u. hinten, Premium Beige	J505EAJ310	○	○	○	57,98 €	69,00 €
Gummimattensatz vorne u. hinten	J505EAJ000	○	○	○	49,58 €	59,00 €
Anhängerkupplung (starr) *	L105EAJ620	○	○	○	293,28 €	349,00 €
Anhängerkupplung (abnehmbar) *	L105EAJ720	○	○	○	427,73 €	509,00 €
Anhängerkupplung (elektrisch herausfahbar) * / **	L105EAJ820	○	○	○	1.175,63 €	1.399,00 €
Komfort Blinkmodul mit Notfallwarnblinkfunktion	SEDAYA8000	○	○	○	209,24 €	249,00 €
Ultraschalleinparkhilfe für vorne	SEWAFG2102	○	○	○	234,45 €	279,00 €
Ultraschalleinparkhilfe für hinten	SEWAYA2003	○	○	○	234,45 €	279,00 €
Laderaumtrenngitter	F555EAJ000	○	○	○	209,24 €	249,00 €
Laderaumschalenmatte mit Raumteilerenlementen	J515EAJ300	○	○	○	108,40 €	129,00 €
Motorunterfahrschutz (Aluminium)	E515EAJ100	○	○	-	189,08 €	225,01 €
Motorunterfahrschutz (Aluminium)	E515EAJ120	-	-	○	189,08 €	225,01 €
Motorunterfahrschutz (Stahl)	E515EAJ000	○	○	-	113,45 €	135,01 €
Motorunterfahrschutz (Stahl)	E515EAJ020	-	-	○	113,45 €	135,01 €
Einbausatz zu E515EAJ000/E515EAJ020/E515EAJ100/E515EAJ120	E515EAJ400	○	○	○	11,76 €	13,99 €

* Elektroeinbausatz zusätzlich notwendig

** Voraussichtlich lieferbar ab Dezember 2009

Die hier aufgeführten Artikel sind nur eine kleine Auswahl aus dem umfangreichen Original-Zubehörprogramm für den Outback. Bitte fragen Sie Ihren Subaru Partner nach dem ausführlichen Prospekt. Das Subaru Original-Zubehör unterliegt strengen Qualitätsnormen und ist speziell für Fahrzeuge der Marke Subaru entwickelt. Deshalb bekommen Sie auf Subaru Original-Zubehör 2 Jahre Garantie. Für Schäden, die durch Verwendung von „Nicht Subaru Original-Zubehör“ entstehen, ist jedwede Gewährleistung ausgeschlossen. Die gesetzlichen Rechte des Käufers bleiben daneben uneingeschränkt bestehen. Die Preise sind eine unverbindliche Preisempfehlung des Importeurs in Euro. Der zugrundeliegende Mehrwertsteuersatz ist 19%. Alle Preise verstehen sich ohne Montage und eventuell notwendiger Lackierarbeiten sowie TÜV-Kosten. Genaue Informationen hierzu erhalten Sie von Ihrem Subaru Partner. Bitte fragen Sie Ihren Subaru Partner auch nach den Zubehör-Paketen mit Preisvorteil. Änderungen vorbehalten.

Das "Rundum-Sorglos-Paket"

Alle Modelle der Marke Subaru werden mit höchstmöglicher Recyclingfähigkeit konzipiert und die Fahrzeugteile bei minimaler Umweltbelastung produziert. Mit der Vierfach-Garantie bietet Subaru ein umfassendes Paket für jeden neuen Outback: 3 Jahre Garantie bis 100.000 km (Anschlussgarantie bis max. 5 Jahre oder 160.000 km optional erhältlich), 12 Jahre Garantie gegen Durchrostung, 3 Jahre Garantie gegen Oberflächenkorrosion und 2 Jahre Garantie* auf Original-Ersatzteile und Zubehör. Der Subaru Euro-Service „Assistance“ begleitet Sie rund um die Uhr in Europa. Diesen Schutzbrief erhalten Sie automatisch mit jedem neuen Subaru. Er gilt analog zur 3-Jahres-Garantie und bürgt im Falle einer Panne bzw. eines Unfalls gemäß den Bedingungen des Subaru Euro-Service „Assistance“ für Pannenhilfe bzw. Abschleppen, Mietwagen, Übernachtung, Rücktransport für Fahrzeuginsassen und Fahrzeug, Unfallbergung sowie Beschaffung von Ersatzteilen. Über 400 Subaru Partner in Deutschland sorgen für reibungslosen Service inklusive Übernacht-Ersatzteil-Dienst. Hochqualifizierte Fachleute gewährleisten mit modernst ausgestatteten Werkstätten optimale Service-Qualität. Dort erfahren Sie auch alles über die günstigen Leasing- und Finanzierungsmöglichkeiten von Subaru.



Dies ist eine Information der SUBARU Deutschland GmbH. Alle Informationen in dieser Broschüre beziehen sich auf das Modelljahr 2010. Die Preise verstehen sich als unverbindliche Preisempfehlung inkl. 19% MwSt., zzgl. Überführungskosten. Diese Preisliste ist ab dem 15. September 2009 gültig. Ausrüstung und technische Daten der Subaru Modelle können jederzeit und ohne Ankündigung geändert werden. Druckfehler und Irrtümer vorbehalten.

* Die gesetzlichen Rechte des Käufers bleiben daneben uneingeschränkt bestehen.



SUBARU Deutschland GmbH - 61167 Friedberg/Hessen - Telefon: 0 60 31/60 60
www.subaru.de